

2020国際医用画像総合展

ITEM 2020 (The International Technical Exhibition of Medical imaging2020)

オプション備品のご案内

はじめに

この度は、2020国際医用画像総合展にご出展いただきありがとうございます。

展示台等のオプション備品をご用意いたしました。

ぜひこの機会にご利用ください。

ご利用を希望される場合は、巻末の申込書を下記宛に2020年2月14日(金)までにお申し込みくださいますようお願い申し上げます。

お申し込み・
お問い合わせ先



株式会社 工芸社

担当：根岸 徹、木口 雅文、浅山 満郎

【2019/12月まで】〒113-0033 東京都文京区本郷6-17-5

【2020/1月以降】〒162-0824 東京都新宿区揚場町2-26 SKビル 4階

TEL：03-5801-0761 (電話受付時間：平日10:00～17:00/12:00～13:00を除く)

FAX：03-5801-0762

Email：item2020@kogeisha.co.jp

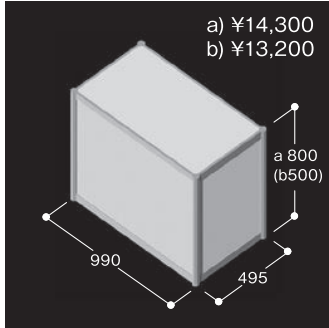
オプション備品のご案内

Optional Furniture List

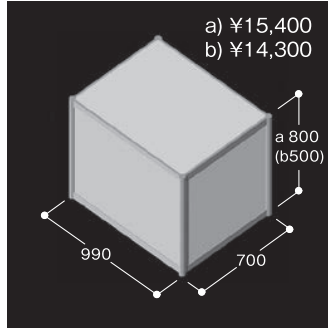
◆ご希望のものをお選びください。

※税込金額になります。

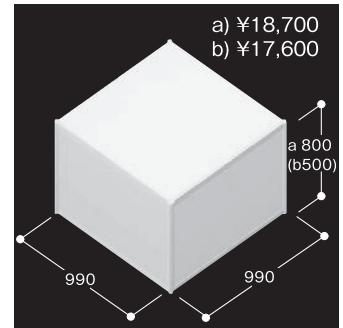
1. 展示台 (a,b)



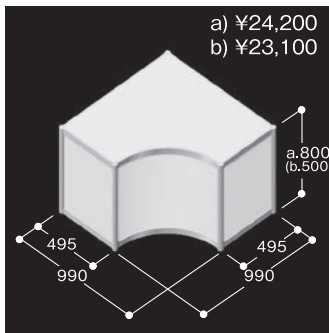
2. 展示台(a,b)



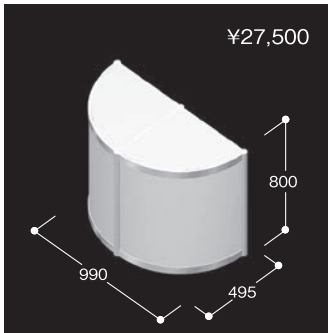
3. 展示台(a,b)



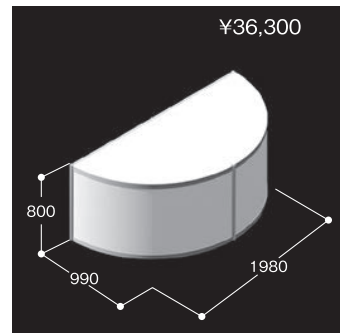
4. 展示台 (a,b)



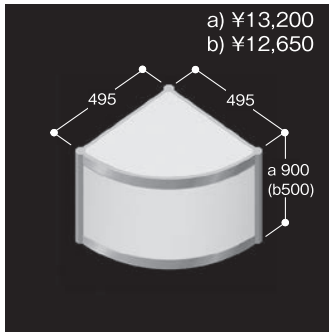
5. R展示台



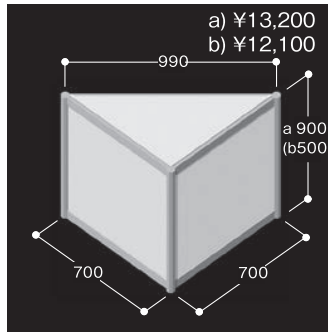
6. R展示台



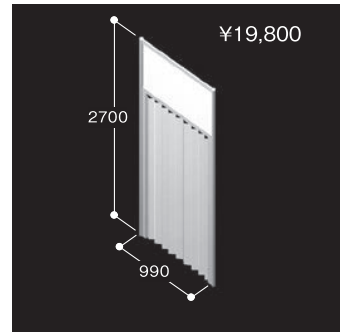
7. 1/4R展示台(a,b)



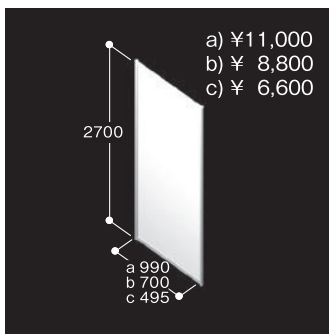
8. 三角展示台(a,b)



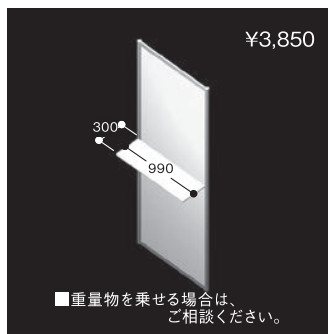
9. アコーディオンドア



10. 壁面パネル (a,b,c)



11. 棚



オプション備品のご案内

Optional Furniture List

◆ご希望のものをお選びください。

※税込金額になります。

<p>12. 壁面ライン工事</p>  <p>1m=¥880</p>	<p>13. 壁面カラー</p> <p>システムパネルに カッティングシート貼り</p> <p>巻末の色見本 (3. 壁面カラー) よりお選びください</p> <p>1枚¥7,150</p>	<p>14. カーペット</p>  <p>巻末の色見本 (2. カーペット カラー) よりお選びください</p> <p>1小間 ¥22,000</p>																		
<p>15. カッティングデザイン</p> <p>本</p> <table border="0"> <tr><td>H50</td><td>¥1,100</td></tr> <tr><td>H90</td><td>¥1,210</td></tr> <tr><td>H150</td><td>¥1,540</td></tr> <tr><td>H200</td><td>¥2,200</td></tr> <tr><td>H300</td><td>¥3,080</td></tr> </table> <p>巻末の色見本 (1. 社名サイン カラー) よりお選びください</p>	H50	¥1,100	H90	¥1,210	H150	¥1,540	H200	¥2,200	H300	¥3,080	<p>16. 植木 (1、2、3、4)</p> <p>フラワーボックス ¥17,600</p> <table border="0"> <tr><td>1.大鉢</td><td>¥3,850</td></tr> <tr><td>2.中鉢</td><td>¥2,750</td></tr> <tr><td>3.小鉢</td><td>¥1,320</td></tr> <tr><td>4.小花</td><td>¥1,320</td></tr> </table> 	1.大鉢	¥3,850	2.中鉢	¥2,750	3.小鉢	¥1,320	4.小花	¥1,320	<p>17. スチール棚</p>  <p>W900×D450×H1800</p> <p>¥6,600</p>
H50	¥1,100																			
H90	¥1,210																			
H150	¥1,540																			
H200	¥2,200																			
H300	¥3,080																			
1.大鉢	¥3,850																			
2.中鉢	¥2,750																			
3.小鉢	¥1,320																			
4.小花	¥1,320																			
<p>18. カタログスタンド</p>  <p>W250×D550×H1700 A4縦12段</p> <p>¥6,160</p>	<p>19. 受付カウンター</p>  <p>W900×D450×H800 ¥6,600 木製(白)(中棚付き)</p>	<p>20. 会議テーブル (T232～T235)</p>  <p>T-234. W1.200×D600×H730 T-232. W1.800×D600×H730 T-235. W1.800×D450×H730</p> <p>¥3,520</p>																		
<p>21. 小テーブル (T213、T216)</p>  <p>T-213. W800×D450×H600 ¥2,200 T-216. W450×D450×H600 ¥2,200</p>	<p>22. 折りたたみイス</p>  <p>¥660</p>	<p>23. スタッキングチェア (C367A、B、C)</p>  <p>A. ブルー B. ホワイト C. シルバー</p> <p>¥2,640</p>																		

オプション備品のご案内

Optional Furniture List

◆ご希望のものをお選びください。

※税込金額になります。




<p>24. OAチェア</p>  <p>¥4,400</p>	<p>25. カウンターチェア (C235A~C235E)</p>  <p>C-235A. H430 C-235B. H500 C-235C. H600 C-235E. H700</p> <p>¥3,200</p>	<p>26. 応接セット</p>  <p>¥11,000</p>
<p>27. ラウンジセット</p>  <p>¥18,700</p>	<p>28. ダストボックス</p>  <p>UO-129 UO-131</p> <p>UO-129. 25L W220×D391×H565 UO-131. 13L φ240×H290</p> <p>¥1,760</p>	<p>29. コーヒーセット</p>  <p>(使用電力 1.5KW) ¥25,960 100杯分</p>
<p>30. 冷蔵庫 (UE-29~UE-31)</p> <p>UE-29. 大 170L 150W ¥22,000</p> <p>UE-30. 中 105L 100W ¥17,600</p> <p>UE-31. 小 73L 70W ¥13,200</p> 	<p>31. サインスタンド</p>  <p>W500×D430×H920~1440 パネル厚: 25mm対応</p> <p>¥4,400</p>	<p>32. シングルハンガー</p>  <p>W950×D450×H950~1700</p> <p>¥2,640</p>
<p>33. ハンガー</p>  <p>W380 ¥130</p>	<p>34. 名刺受</p>  <p>¥1,760</p>	<p>35. 消化器</p>  <p>¥4,400</p>

オプション備品のご案内

Optional Furniture List

◆ご希望のものをお選びください。

※税込金額になります。

<p>36. ユニットカウンター(UN-108、UN-110)</p>  <p>(中棚なし)</p> <p>UN-108. W1200×D600×H800 UN-110. W1500×D600×H800 ¥11,000</p>	<p>37. 白布(UT-21A、B)</p>  <p>UT-21A. W2200×D1000 ¥1,200 UT-21B. メーター売り(シングル巾 1m) @600</p>	<p>38. 卓上カタログ</p>  <p>フリーサイズ、2段 ¥1,760</p>
<p>39. パネルスタンド</p>  <p>250角×H900~1800 パネル取付方法：木ネジまたは両面テープ (パネル別) ¥2,200</p>	<p>40. イーゼル</p>  <p>¥3,300</p>	<p>41. 台車</p>  <p>¥6,600</p>
<p>42. LED型蛍光灯</p>  <p>100V 21W (長さ：1200mm) ¥3,300</p>	<p>43. スポットライト</p>  <p>100V 15W ¥3,850</p>	<p>44. アームスポットライト</p>  <p>100V 15W ¥4,400</p>
<p>45. LEDライト</p>  <p>100V 60W ¥11,000</p>	<p>46. コンセント</p>  <p>100V ※お申込みの際はご利用の電気容量を必ずご記入ください。 ¥3,300</p>	<p>47. アースコンセント</p>  <p>100V ※お申込みの際はご利用の電気容量を必ずご記入ください。 ¥4,400</p>

2020国際医用画像総合展

ITEM 2020 (The International Technical Exhibition of Medical imaging2020)

オプション設備申込書

会社名		提出期限
住所 〒		2020年2月14日
		小間番号
TEL	FAX	
所属	担当者名	㊞

NO.	品名	数量	単価	金額
合計金額			¥	

レイアウト記入例

お申し込み・
お問い合わせ先








株式会社 工芸社
 担当：根岸 徹、木口 雅文、浅山 満郎
 【2019/12月まで】 〒113-0033 東京都文京区本郷6-17-5
 【2020/1月以降】 〒162-0824 東京都新宿区揚場町2-26 SKビル 4階
 TEL：03-5801-0761 (電話受付時間：平日10:00～17:00/12:00～13:00を除く)
 FAX：03-5801-0762
 Email：item2020@kogeisha.co.jp

色見本 (Color sample)


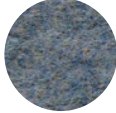
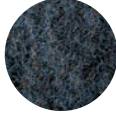


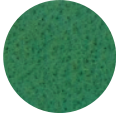
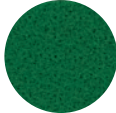
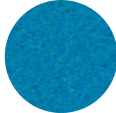
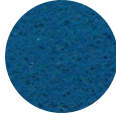

1. 社名サインカラー

Sign color

CS312 (黄色)	CS421 (緑)	CS524 (青)	CS122 (赤)	CS791 (黒)
				











2. カーペットカラー

Carpet color

T-18 (茶)	T-05 (グレー)	T-04 (黒)	T-13 (オレンジ)	T-01 (赤)
				
T-20 (緑)	T-24 (濃緑)	T-43 (青)	T-12 (紺)	T-02 (濃赤)
				

3. 壁面カラー

Wall color

YG80-9 (クリーム)	YG80-16 (黄)	YG80-17 (オレンジ)	YG80-21 (黄緑)	YG80-25 (緑)
				
YG80-7 (黒)	YG80-29 (スカイブルー)	YG80-31 (青)	YG80-37 (紺)	YG80-18 (赤)
				

※カタログ色と実際の色が若干異なる事がございます。ご了承ください。