

2020年9月15日
画医工発総展第2020-3号

各 位

一般社団法人日本画像医療システム工業会
展 示 委 員 会

第60回日本核医学会学術総会並びに 第40回日本核医学技術学会総会学術大会 併設展示会実施要項

拝啓 貴社におかれましては益々ご清栄のこととお慶び申し上げます。

さて、この度は第60回日本核医学会学術総会並びに第40回日本核医学技術学会総会学術大会併設展示会に出展応募いただき、誠にありがとうございます。

当展示会は下記の日程で開催致しますが、展示実施要項を次の通り定めましたので、展示会の円滑な運営をはかり十分な成果をあげるため、出展社各位のご協力をお願い申し上げます。

・メインテーマ : 「ネットワークの上で発展する核医学」

・第60回日本核医学会学術総会

会 長 : 千田 道雄 (神戸市立医療センター中央市民病院
分子イメージング研究部)

会 期 : 2020年11月12日(木)～14日(土)

会 場 : 神戸国際会議場、神戸国際展示場1号館

・第40回日本核医学技術学会総会学術大会

大会長 : 長木 昭男 (倉敷中央病院 放射線技術部)

会 期 : 2020年11月12日(木)～14日(土)

会 場 : 神戸国際会議場、神戸国際展示場1号館

・併設展示会

会 期 : 2020年11月12日(木) **9:30 開会式** ～ 17:00
13日(金) 9:00 ～ 17:00
14日(土) 9:00 ～ **12:00**

開場時間 : 2020年11月12日 : 9時
13日、14日 : 8時30分(予定)

会 場 : 神戸国際展示場 1号館 1階
 〒650-0046 神戸市中央区港島中町 6-11-1
<https://kobe-cc.jp/ja/facilities/exhibition-hall/>

※注意事項:

本展示会では、令和2年8月31日付「新型コロナウイルス感染症対策における神戸市の対応方針-第9弾(改訂)-」によるガイドラインを順守し、開催致します。別添の「60回日本核医学学会総会並びに第40回日本核医学技術学会学術大会併設展示会新型コロナウイルス(COVID-19)感染拡大予防対策に於ける現場運用マニュアル」を精読いただきますようお願い申し上げます。

1. 展示会の構成

参加社数	23社		
小間数	50㎡小間	50㎡× 2小間	100㎡
	40㎡小間	40㎡× 1小間	40㎡
	20㎡小間	20㎡× 1小間	20㎡
	基礎A小間	6㎡× 2小間	12㎡
	基礎B小間	4㎡× 6小間	24㎡
	基礎C小間	3㎡× 11小間	33㎡
	合計		229㎡

2. 会場使用時間

2020年 11月 10日(火)	9時 ~ 17時
11月 11日(水)	9時 ~ 17時
11月 12日(木)	9時 ~ 17時
11月 13日(金)	8時30分 ~ 17時
11月 14日(土)	8時30分 ~ 17時

上記時間以後の作業については、残業料を使用各社で30分毎に36,000円(消費税込)を徴収させていただきます。
 複数社の場合は按分でご負担いただきます。

3. 搬入出

1) 搬入出時間割

搬入	線引き、基礎工事	11月10日(火)	9時 ~ 12時
	スペース小間 装飾材、展示品	〃	12時 ~ 16時
	A/B/C基礎装飾小間 装飾材、展示品	〃	13時 ~ 16時
	装飾材、展示品	11月11日(水)	9時 ~ 16時
搬出	梱包材の搬入	11月14日(土)	12時 ~ 13時
	展示品	〃	13時 ~ 16時
	装飾材	〃	15時 ~ 16時

搬入出時間の詳細は後日送付致しますが、計画作成のため『搬入出車両台数届』を10月9日(金)迄に提出して下さい。

2) 搬入出方法

(1) 宅配便を使用する場合

宅配便による輸送物の受取りは、必ず現地に担当者が待機し受領して下さい。展示会場側、展示事務局とも代理受領はできません。

(2) 車での搬入出の場合

- ① 会場は1階です。指定の搬入出口で積降し等を行なってください。
- ② 搬入出費用は出展社の負担です。
- ③ 搬入出車輛の館内への侵入は出来ません。
- ④ 搬入出車輛は必ず『搬入出許可証』を貼付し、指定時間内に搬入出をして下さい。『搬入出許可証』のない車輛や指定時間外の車輛は入場できません。
- ⑤ 各出展社の詳細な搬入出経路及び時間等は後日搬入出計画を送付します。

4. 小間内装飾作業及び展示注意事項

1) 共通事項

- ① 出展社の搬入出、設営要員、説明員はあらかじめ配布する「出展社バッジ」を着用して入場して下さい。「出展社バッジ」は小間サイズに応じた個数（1㎡につき1個）を配布します。不足の場合は別途10月9日(金)迄に『出展社バッジ申込書』でお申込み下さい。
- ② 会場の床荷重は、**3,000 kg/㎡**です。また、今回の会場はアンカーボルトは使えません。
- ③ 会場の床面、壁、柱等を汚さないようご注意ください。万一、建物、什器備品を損傷した場合は、当該の会社のご負担で修復していただきます。
- ④ 装飾材のベニヤ板、布類、カーペット等は防災処理済の表示のないものは使用できません。
- ⑤ 小間内装飾で巾90cmを超える天井及び屋根は全面禁止とします。
- ⑥ 装飾作業は自社小間内で行い通路に材料を放置しないようにして下さい。
- ⑦ 装飾、展示品のため既設の避難誘導灯等がブラインドになる場合は展示事務局へご連絡下さい。
- ⑧ 小間からはみ出した装飾はできません。床面、側面、天井の規定ラインから出ないようにご注意ください。
- ⑨ 通路上に看板等の標示は禁止します。
- ⑩ 建物の床・壁・天井等を利用した装飾や、発光（点滅）させる装飾はできません。
- ⑪ 医療法など各種法律で禁じられている事項に抵触する行為は禁止します。
- ⑫ 騒音や悪臭を出して人に迷惑を掛ける行為及び危険物（放射性物質を含む）の持ち込みや展示、放射線を発生させる実演は禁止します。
- ⑬ マイクを使ったナレーションは禁止します。
- ⑭ カメラやビデオでの他社ブースの無断撮影は禁止です。
- ⑮ 自己装飾を行う出展社は施工業者名を明記した『装飾施工届』を10月9日(金)迄に提出して下さい。

2) スペース小間（50㎡、40㎡、20㎡）

- ① 出展品、装飾物の高さは全て3.0m迄です。
- ② 通路側の全面閉鎖はできません。（避難通路を必ず確保して下さい）
- ③ 他社と壁面が隣接する場合は、隣接小間と必ず話し合いし設置して下さい。隣接壁の高低差がある場合は、壁の高い方のブースが隣接ブースと話し合い、

適宜処理して下さい。

- ④ 小間内設置図面（平面、立面、鳥瞰図）各2部を10月9日（金）迄に提出して下さい。

3) A/B/C基礎装飾付小間（標準仕様）（添付仕様図参照）

- ① システムパネルを使用し、社名板、電気「1φ100v、2口コンセント（500w）1個、LED型蛍光灯」と袖壁、床面カーペットが付きます。
- ② 装飾物の高さは全て2.7m迄です。
- ③ 間口、奥行の寸法は全て芯間寸法です。
- ④ パネルには釘、鋸等を打つことができません。
- ⑤ パネル壁面及びポールにはポスター、A1サイズまでの軽量写真パネル等を両面テープで貼付いたり、カッティングシートを貼付けることはできますが、撤去時に必ず出展社側で原状回復を行って下さい。
- ⑥ パネル壁面及びポールへのスポットライト等の取付けはクリップ式を使用して下さい。ビス、ネジ等による取付けはできません。
- ⑦ パネル壁面及びパネル自体の加工、切断等はありません。
- ⑧ パネル壁面及びポールの材質、強度上の問題で直接出展品、装飾物等のもたせかけはできません。また、支柱等を外すことはできません。
- ⑨ 各小間とも1面を開放して下さい。
- ⑩ 角小間でご希望があれば袖壁（奥行き1/2）を取り付ける（無料）ことができます。10月9日（金）迄に『装飾施工届』にて申込み下さい。
- ⑪ 2小間以上の場合はパラペット補強のため小間の前面隅以外にも柱を建てます（2小間の場合は前面中央に1本設置）が、展示の邪魔になる場合はパラペットを外し出展社が装飾することができます。この場合はパラペットとともに社名板も取り付けません。10月9日（金）迄に『装飾施工届』にて申込み下さい。（会場での申込みは作業員が常駐していませんのでお受けできません。パラペット取り外し後の装飾は出展社のご負担にて施工して下さい。）
- ⑫ 袖壁はA/B/C小間共に奥行き1mのパネルを取付けます（基礎小間仕様図参照）が、特例として隣接小間との話合いの上、了解が得られればA/B/C小間共に隣接壁面を閉じることができます（有料、施工会社から請求）ので、『装飾施工届』により申込み下さい。袖壁のない所に受付やパネルなどを配置する場合も、隣接小間の責任者と打合せをし、必ず了解をとって下さい。隣接小間と話合いがつかない場合は、袖壁、受付等を設けることはできません。なお、『装飾施工届』で閉鎖の届けをいただいた場合は、展示事務局から隣接小間の担当者の電話・メールアドレスを連絡いたします。公開のご了承をお願いいたします。
- ⑬ **基礎装飾施工業者は次の通りです。**
株式会社 工芸社
住所：〒162-0824 東京都新宿区揚場町2-26 SKビル4F
電話：03-5801-0761（ダイヤルイン）
FAX：03-5801-0795
担当者：根岸 徹、浅山 満郎
E-mail：kakuigaku@kogeisha.co.jp
HP：www.kogeisha.co.jp

5. 電 気

- ① 展示場の一般照明は既設天井灯を点灯します。

- ② 展示実演及び小間内照明用に使用する電気は10月9日(金)迄に『電気供給関係申込書』にて申込み下さい。
- ③ 各小間へは『電気供給関係申込書』により電気幹線工事(各小間の開閉器まで)を行います。この幹線工事費及び期間中(搬入出、展示期間)の電気使用料は出展社のご負担となります。展示会終了後に申込量によりご請求致します。
- ④ 会場の既設電源設備容量で不足する場合は増設しますが、この費用についても前項同様に出展社にてご負担して戴きます。
- ⑤ A/B/C基礎装飾付小間には1小間につき1φ100V、2口コンセント(500w)を小間内の後部壁面左側、または右側に1社1ヶ所設置します。
- ⑥ 不要または取付け位置の変更、容量増設、コンセント増設、あるいは、1φ200Vまたは3φ200V使用の場合は、10月9日(金)迄に『電気供給関係申込書』にて申込み下さい。供給電力は60Hz:1φ100V、1φ200V、3φ200Vの3種類です。
- ⑦ 電気送電開始日時及び停止日時

通電開始	11月10日(火)	15時(予定)
	11月11日(水)	9時 ~ 17時
展示期間中	11月12日(木)	9時 ~ 17時00分
	11月13日(金)	8時30分 ~ 17時00分
	11月14日(土)	8時30分 ~ 12時10分

- ⑧ 通電開始前または送電停止後の据付および解体等で臨時電源の供給を必要とされる場合は、10月9日(金)迄に『電気供給関係申込書』に使用量と必要日時を記入し申込み下さい。
- ⑨ 電源事故、停電、電圧降下等の電源異常による展示品の損傷については補償致しませんので適宜保護対策を行って下さい。
- ⑩ 電気工事施工業者は次の通りです。

飯田電機工業(株) イベント事業本部
 住 所 〒136-0082 東京都江東区新木場 1-8-21
 電 話 03-3521-3522 FAX 03-3521-3524
 担当者 中村 郁之介
 E-mail: kaku2020@iidae.co.jp

6. 出展品

- ① 薬機法未承認品の展示は原則として禁止されていますが、特に出展の希望があれば別添資料参照のうえ、10月9日(金)迄に申請して下さい。但しカタログ、パンフレットの配布など、未承認品の宣伝行為は一切できません。
 (詳細は添付別紙を参照下さい)
- ② 出展品を当工業会のホームページに掲載致しますので10月9日(金)迄に出展品目を和文、英文で『出品物リスト』に記載し提出して下さい。
- ③ 出展品梱包材の保管用にストックルームを用意します(基礎小間優先)。広くはありませんので、譲り合ってお使いください。なお、鍵はかかりませんので、貴重品は置けません。紛失・破損の責は負いかねます。

7. 備品の貸出(有料)

有料の会議机、椅子の貸出を希望される場合は10月9日(金)迄に『オプション備品借用申込書』により申込み下さい。

レンタル料	長机	450×1800	1台	3,500円(税別)
-------	----	----------	----	------------

	長机 600×1800	1 台	3,500 円 (税別)
	折りたたみ椅子	1 脚	600 円 (税別)
	長机用白布	1 式	1,500 円 (税別)

※レンタル品の納品・請求は、直接(株)工芸社(4.3)⑬参照)が行います。

その他の備品は別紙をご参照ください。

8. 搬入出

- ① 『搬入出許可証』を車輛のフロントに提示して下さい。
『搬入出許可証』は、後日搬入出計画を送付する際に同封致します。
- ② 搬入出を終えた車輛は速やかに退出してください。(有料の駐車場あり)

9. 臨時電話

- ・各出展社各小間への臨時電話の取扱いは行いません。
- ・会場内展示事務局は、携帯電話 090-4168-4414 です。
電話口への呼出しはできません。メモによる伝言のみとなります。

10. 禁 煙

- ・作業中並びに展示期間中は、指定された場所以外は全て禁煙です。

11. 清 掃

- ・装飾作業、搬入出作業時の生じたゴミや残材は各社でお持ち帰り下さい。
- ・展示期間中に生じた少量のゴミは会場内の常設ゴミ箱に捨てて下さい。
- ・小間内の清掃は各出展社で行って下さい。
- ・会期前の会場内清掃は11月11日(水)15時から行いますのでご協力下さい。

12. その他注意事項

- ① 各種作業の際には、各出展社で労働基準法、労働安全衛生法に基づく労務管理を行ってください。
- ② 展示主催者、運営者は善良な管理者としての注意を払い、会場全般の管理保全にあたります。ただし、天災その他不可抗力による事故に対しては、その責を負いません。その場合、出展社は展示品の保護などにあたってください。
- ③ 出展社は、設営時、会期中、撤収時に、展示品、装飾構造物などに対して万全の管理を行い事故防止に注意をはらってください。また、展示品などの盗難・紛失、その他災害に備え、各社において保険をかけるなどの対策をお願いします。
- ④ 出展社の輸送、搬入、展示、搬出、保険費用など、出展にかかる経費は、すべて出展社の負担となります。
- ⑤ 展示主催者・運営者は、いかなる理由においても、出展社及びその雇用者・関係者が展示スペースを使用することによって生じた人及び物に対する傷害・損害などに対し、一切の責任を負いません。出展社は、その従業員・関係者・代理店・装飾会社・運送会社などの不注意などによって生じた展示会場内及びその周辺の建築物・設備にたいするすべての損害について、損害額の全額を賠償するものとします。
- ⑥ 放射性医薬品、危険物品(油類、火薬、劇薬等)、裸火(プロパンガス、ヒーター等)可燃性高圧ガスの持込み(含 装飾作業)及び展示は禁止します。
- ⑦ 展示期間中は自社の小間を留守にしないで下さい。やむを得ない場合は隣接小間に依頼するなど適当な対策をとって下さい。

- ⑧ 閉場退出時には展示品の養生、火元の確認、電源 OFF 等に注意下さい。特に PC の電源 OFF にご注意下さい。

13. 提出書類

書 類	様 式	提出日
装飾施工届	Web 上で記入	10 月 9 日(金)
電気供給関係申込書	〃	〃
出展社バッジ申込書	〃	〃
搬入出車両台数届	〃	〃
オプション備品申込書	〃	〃
出品物リスト	〃	〃
未承認品出展申請書	様式 11 (別紙)	〃
スペース小間図面	平面、立面、鳥瞰図 各 2 部	〃

14. 展示会に関する問い合わせ並びに各書類提出先

一般社団法人日本画像医療システム工業会 展示事務局

住 所 〒112-0004 東京都文京区後楽 2-2-23

住友不動産飯田橋ビル 2 号館 6 階

電 話 03 - 3816 - 3450 Fax 03 - 3818 - 8920

担当者 渡辺 良、馬場 朋子

E-Mail: 展示事務局 exhibit@jira-net.or.jp

**第 60 回日本核医学会学術総会並びに
第 40 回日本核医学技術学会総会学術大会併設展示会
実施要項タイムスケジュール抜粋**

開会式

2020 年 11 月 12 日 (木)	9 時 30 分 ~
----------------------	-------------------

展示時間

2020 年 11 月 12 日 (木)	開会式終了後 ~ 17 時 00 分
11 月 13 日 (金)	9 時 00 分 ~ 17 時 00 分
11 月 14 日 (土)	9 時 00 分 ~ 12 時 00 分

会場使用時間

2020 年 11 月 10 日 (火)	9 時 ~ 17 時
11 月 11 日 (水)	9 時 ~ 17 時
11 月 12 日 (木)	9 時 ~ 17 時
11 月 13 日 (金)	8 時 30 分 ~ 17 時
11 月 14 日 (土)	8 時 30 分 ~ 17 時

搬入出時間割

搬 入	線引き、基礎工事	11 月 10 日(火)	9 時 ~ 12 時
	スペース小間 装飾材、展示品	〃	12 時 ~ 16 時
	A/B/C 基礎装飾小間 装飾材、展示品	〃	12 時 ~ 16 時
	装飾材、展示品	11 月 11 日(水)	9 時 ~ 16 時
搬 出	梱包材の搬入	11 月 14 日(土)	12 時 ~ 13 時
	展示品	〃	13 時 ~ 16 時
	装飾材	〃	15 時 ~ 16 時

供給電源通電開始日時及び送電停止日時

通電開始	11 月 10 日 (火)	15 時(予定)
	11 月 11 日 (水)	9 時 ~ 17 時
展示期間中	11 月 12 日 (木)	9 時 ~ 17 時
	11 月 13 日 (金)	8 時 30 分 ~ 17 時
	11 月 14 日 (土)	8 時 30 分 ~ 12 時 10 分

(別紙)

医薬品医療機器等法（薬機法）未承認品の出展

出展社各位

一般社団法人日本画像医療システム工業会
展示委員会

医薬品医療機器等法（薬機法）未承認品の出展について

掲題の件、厚生労働省のご指導により、学術振興に寄与すると認められた場合に限り、下記各項を遵守して出展できることとなりました。

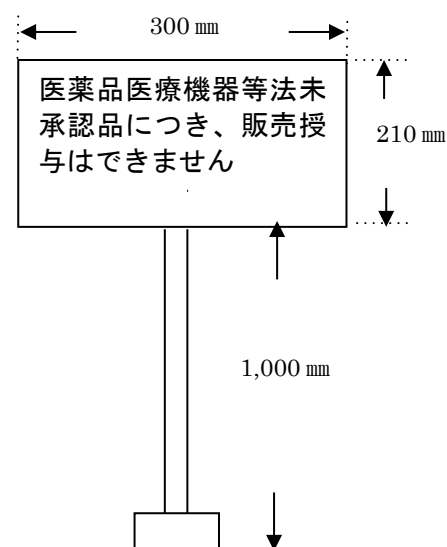
尚、違反事項があった場合は、展示委員会にて出展をお断りすることもありますので、念のため申し添えます。

記

- 1 出展希望社は学会長等に対し出展申請し、申請により学会長等は学術振興に寄与すると認めた場合に限り出展要請をされることになっています。
- 2 具体的方法として出展希望社は、添付 様式 11「出展申請書」1部及び様式 12「出展要請書」1部（輸入品は2部^{*}）作成し、展示要項記載の期日までに展示委員会事務局へ提出して下さい。（^{*}通関のために1部必要です。）
事務局から一括して学会長等宛出展申請し、「出展要請書」は入手次第各社へお送りします。
展示期間中は要請があれば開示してください。

「出展申請書」「出展要請書」は添付したヒナ型のとおりA4版にて作成して下さい。
尚、「出展申請書」の「別添資料」は、記入例を添付しましたので参考にして下さい。
また申請出展社の代表者名は、会社の代表者です。

- 3 出展に際しては次の各項を遵守して下さい。
 - (1) 出展物の近くにその出展物が薬機法未承認品であり、販売、授与ができないことがはっきりわかるよう表示する必要があります。
表示板は統一のため展示委員会で作成したものを買い求め頂きます。原則として右図に示すサイズとしますが、小型機器やPC等への対応のため、以下の②～④も用意しています。
 - ①原則とする表示版（右図、スタンドは付属しません）
 - ②パネル・中型機器用（210 mm×150 mm、自立型）
 - ③小型器具の卓上展示用（150 mm×105 mm、自立型）
 - ④PCやタブレット用シール（66 mm×15 mm、3枚セット）申込書は様式 13 です。
表示板は未承認出品物 1 点毎に必要です。



- (2) 製造方法、効能効果、性能に関する標ぼうは、精密かつ客観的に行われた実験のデータ等事実に基づいたものとし、広告的表現は避け学術的表現に限る。
臨床写真のみの展示についても同様とする。（パネルによる説明文にもご注意下さい）
例えば、以下のものが考えられる。

- 1) 当該学会で発表される研究データ。
 - 2) 海外の薬機法に相当する法に基づいた申請で評価されたデータ。
 - 3) 独立行政法人医薬品医療機器総合機構、地方独立行政法人東京都立産業技術研究センター、一般財団法人日本品質保証機構等公的機関により行われた学術的データ。(大学等から提供されたデータを含む)
 - 4) 論文審査機関のある学術関係専門紙に論文として掲載された研究データ。
この場合はデータの出所を明らかにするため当該雑誌名を明記する。
- (3) 関連資料等の配布は行わないこと。
但し、医師等の求めに応じて研究発表論文別冊等、すでに評価を受けた学術論文を提供することは差し支えない。
- (4) 学術研究の向上、発展を目的とする限り、予定される販売名を標ぼうしても差し支えない。
但し、販売名を標ぼうしたプリペイドカードや景品の配布等、学術研究の向上、発展と直接関係のない場合は認められない。
- (5) 展示にあたっての注意事項
未承認品について既承認品と同様なPRを行うことは、薬機法第68条に抵触するので禁止する。
例えば次に示すような行為
- 1) マイク、テープレコーダなど拡声器(スピーカ)を用いて未承認品を紹介する行為。
 - 2) 学会で発表または報告された以外のVTRなどを使用して紹介する行為。
 - 3) 特殊照明などを用いて既承認品より目立つような展示の方法。
 - 4) パネルの表現は技術的な内容に限る。(特長等の表現は不可)
 - 5) 上記に準ずる行為。
- (6) 展示終了後は、販売、授与せず、廃棄、返送等の措置をとること。
但し、一定の手続きを行った上での治験での使用等、承認品申請目的への転用、承認取得を
近々予定されている場合の倉庫での保管等は、この限りでない。
- 4 申請書提出後、出展を取り止めまたは承認が降りた場合は、必ず「薬機法未承認品出展申請取下げ届」用紙により、必ず展示会開催前に事務局へ届け出て下さい。

以上

「出展申請書」「出展要請書」提出先(郵送にて提出願います)

〒112-0004 東京都文京区後楽 2-2-23 住友不動産飯田橋ビル2号館 6F
一般社団法人日本画像医療システム工業会 展示委員会 事務局 宛
電話(03)3816-3450 FAX.(03)3818-8920

薬機法未承認品の出展について(細則)

薬機法では未承認品に関する広告宣伝行為を禁止しています。展示も広告宣伝に該当しますので、未承認品の展示はできないのが規則ですが、医学・学術研究の向上進歩や開発の促進を目的とするとき、業界自主運用基準「未承認医療用具等に関するガイドライン細則」に基づき、定められた手続きを経た場合、一定の条件の元でのみ特に出品が許可されております。

このガイドライン細則に定められている、主な条件は次のような事項です。

- 1 展示会の種類: 関係分野の専門家を対象とし、学術研究の向上発展を目的とするもの
- 2 主催者: 関係分野の科学者により構成され、学術研究の向上・発展を図ることを目的とする公的学会等が主催するものであること
- 3 展示方法:
 - 1 未承認品であり、販売・授与できない旨を明示すること(表示方法は統一を図ることとされています)
 - 2 製造方法、効能効果、性能に関する標ぼうは、精密かつ客観的に行われた実験のデータ等事実に基づいたもの以外を行わないこと
(広告的表現は避け学術的表現に限ることとされています)
 - 3 関連資料等の配布は原則として行わないこと。但し、医師等の求めに応じて研究発表論文等、既に評価を受けた学術論文を提供することは差し支えない。
(カタログ類は広告宣伝に該当しますので配布できません)
 - 4 学術研究の向上・発展を目的とする限り、予定されている販売名を標ぼうしても差し支えない。
(販売名を記載したプリペイドカード・景品等の配布は禁止されています)
 - 5 未承認品について既承認品と同様な広告を行わないこと。
(マイク、スピーカ等を用いた製品紹介、学会で発表・報告された以外の事柄に関する視聴覚機器による紹介、既承認品より目立つような展示の方法等は行ってはならないことになっています)

尚、一部変更の場合も未承認品の対象になりますのでご注意ください。

違反行為により問題化しますと、展示責任者である学会長・展示受託責任者である当工業会はもとより、全出展社にとっても大変不都合な結果を招きます。

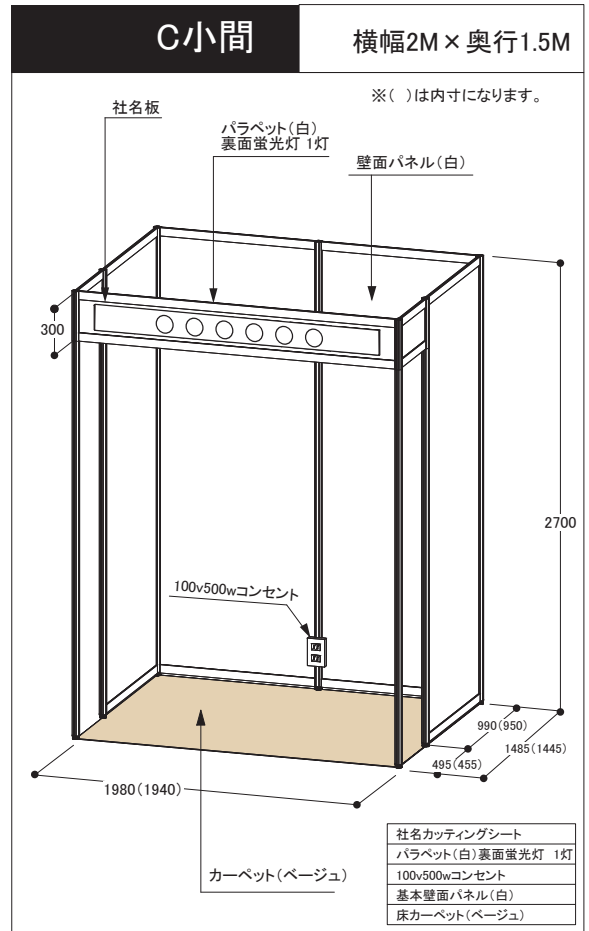
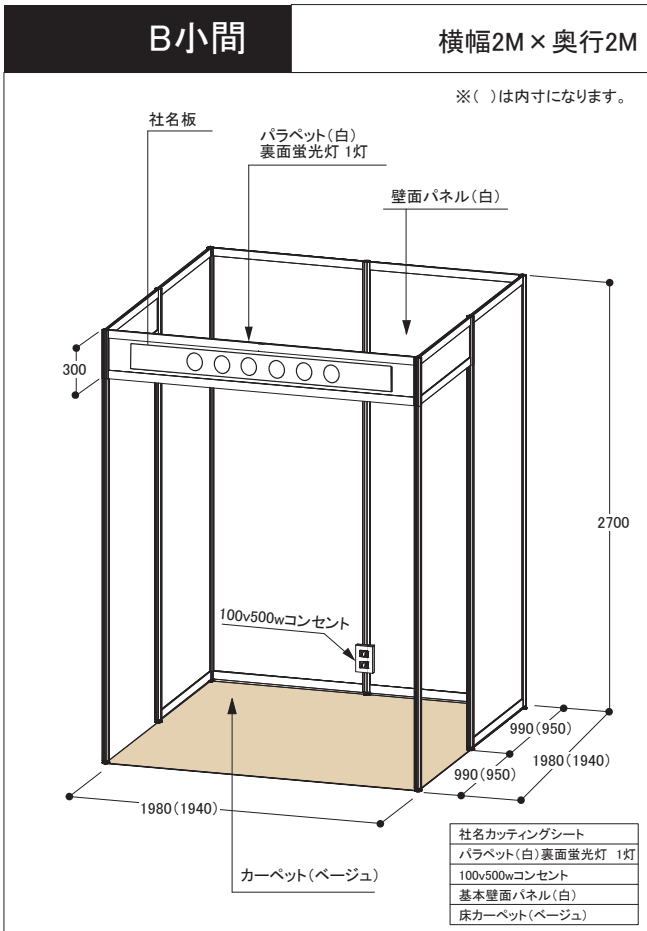
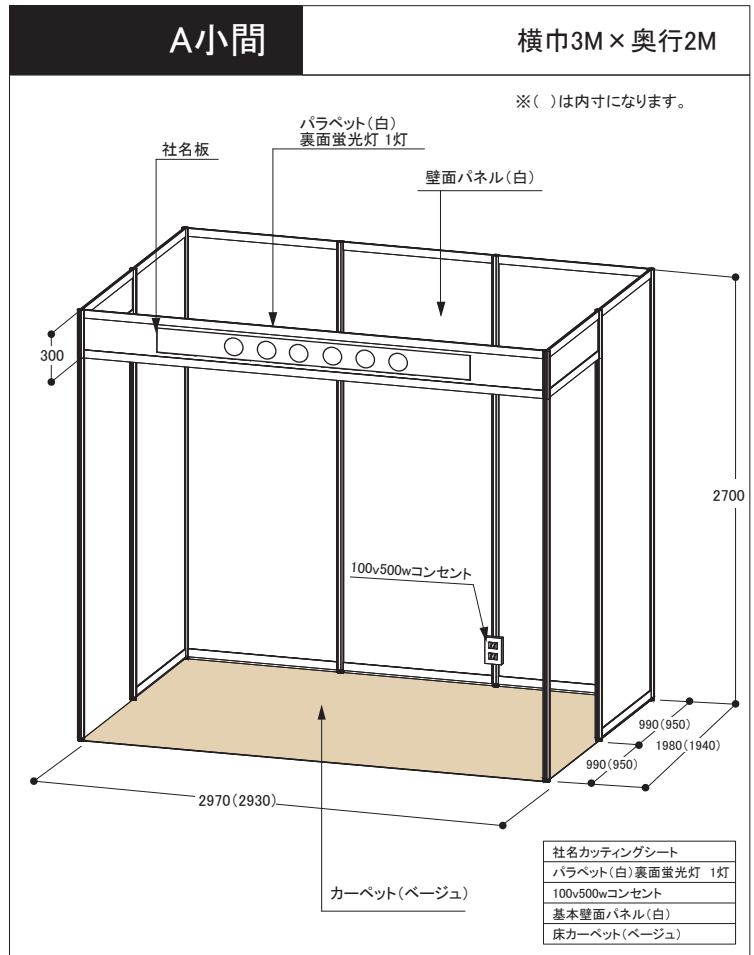
お互いルールを守り展示会の発展にご協力下さい。

第60回日本核医学会学術総会
 第40回日本核医学技術学会総会学術大会
 会期:2020年11月12日(木)~14日(土)
 会場:神戸国際展示場 1号館

併設展示会

基礎小間仕様図

※基礎小間の高さ2,700mmです。



第60回日本核医学会学術総会

併設展示会

第40回日本核医学技術学会総会学術大会

会期：2020年11月12日(木)～14日(土)

会場：神戸国際展示場 1号館

基礎小間仕様図

※基礎小間の高さ2,700mmです。

